

Bracci e Dispositivi Brazos y Dispositivos



B&D Bracci e dispositivi s.r.l.
Via del Lavoro 7
20984 Busnago (MB) - Italy
www.b-d.it - info@b-d.it
Tel: +39.0396095150



INDICE

BRACCI E DISPOSITIVI

ÍNDICE

BRAZOS Y DISPOSITIVOS

BRACCI BRAZOS	4
APPLICAZIONI APLICACIONES	12
ALBUM FOTOGRAFICO ÁLBUM DE FOTOS	14



BRACCI - Dispositivi Medici

BRAZOS - Productos Sanitarios

L'esigenza di disporre di monitor o computer, di tavolette porta trey o di telecamere in posizioni particolari all'interno di strutture sanitarie è sempre più pressante e deve essere fatta nel modo più semplice e con il risultato di ottenere la massima mobilità disponibile con un'estetica accurata e accattivante.

I bracci B&D supportano tutti i tipi di monitor e PC integrati con attacco VESA 75-100; l'installazione è talmente semplice che nella versione base, non è necessario né un tecnico specializzato, né degli attrezzi diversi da un comune cacciavite e da una chiave inglese.

I bracci porta-monitor B&D sono tutti certificati come Dispositivi Medici in Classe I e montano di serie una maniglia con attacco VESA, i cavi sono completamente integrati all'interno dei bracci e il montaggio dei connettori non necessita né di giunzioni né saldature. Nelle versioni fisse sia verticali che orizzontali, i bracci B&D si adattano ad ogni tipo di esigenza.

Le versioni articolate a parete o a soffitto, permettono di collocare tutti i dispositivi, indipendentemente dalla situazione, offrendo una mobilità veramente elevata e adattandosi a situazioni particolarmente estreme.

La exigencia de disponer de monitores, ordenadores y TV, una tableta o una cámara en posiciones específicas en los centros de salud es cada vez más urgente. Se hace necesario buscar una solución sencilla y fácil, para obtener la máxima movilidad posible y una estética cuidada y atractiva. Los brazos B&D soportan todo tipo de ordenadores con soporte Vesa, su instalación es tan fácil que en la versión de base no es necesario llamar a un técnico especializado y es suficiente utilizar herramientas muy comunes, como un desatornillador y una llave inglesa.

Los brazos de soporte del monitor B&D Están certificados como productos sanitarios de clase I et disponen de una manija con soporte Vesa 75 - 100 y los cables son integrados en el brazo. El montaje de los conectores no necesita empalme ni soldaduras. En las versiones fijas, tanto verticales como horizontales, los brazos B&D pueden adaptarse a cada necesidad. Además están disponibles en versiones especiales con brazos fijos para usos específicos. Las versiones articuladas, que se aplican a la pared o al techo, permiten posicionar el monitor, el ordenador, la tableta o la cámara independientemente del tipo de situation, garantizando una movilidad extremadamente alta y una capacidad de adaptación a situaciones extremas.



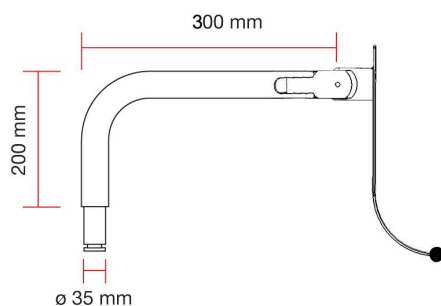
BRACCI FISSI: Orizzontali, Verticali, Speciali

I bracci fissi orizzontali da 300 mm o da 400 mm sono adatti al montaggio su palo, a muro, a soffitto o a pavimento, utilizzando le diverse applicazioni della B&D. Dotati di maniglia con attacco vesa da 75-100, con i cavi integrati e personalizzabili sia nel tipo che nella lunghezza; tutti i loro movimenti sono frizionati per adattarsi a ogni esigenza.

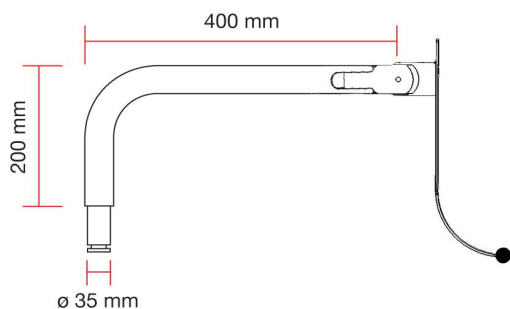
BRAZOS FIJOS: Horizontal, Vertical, Especiales

Los brazos fijos están diseñados para ser colocados en la columna, a pared, a techo o el suelo, en ambas de las dos maneras, usando las diversas aplicaciones de B&D. Equipado con un mango con VESA 75-100, con cables integrados y personalizables, tanto en el tipo y extensión y con todos los movimientos de fricción, se adaptan a todas las necesidades.

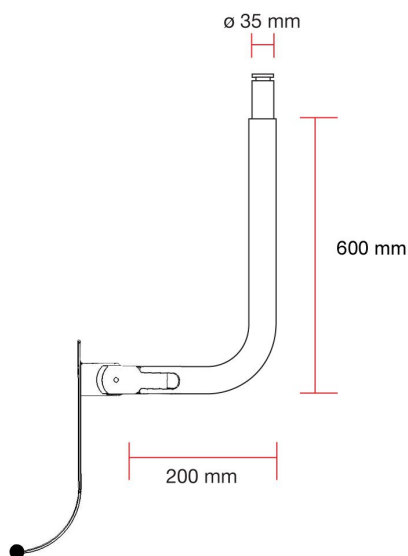
BROZMO3020 BROZPC3020



BROZMO4020 BROZPC4020



BRVEMO2060 BRVEPC2060

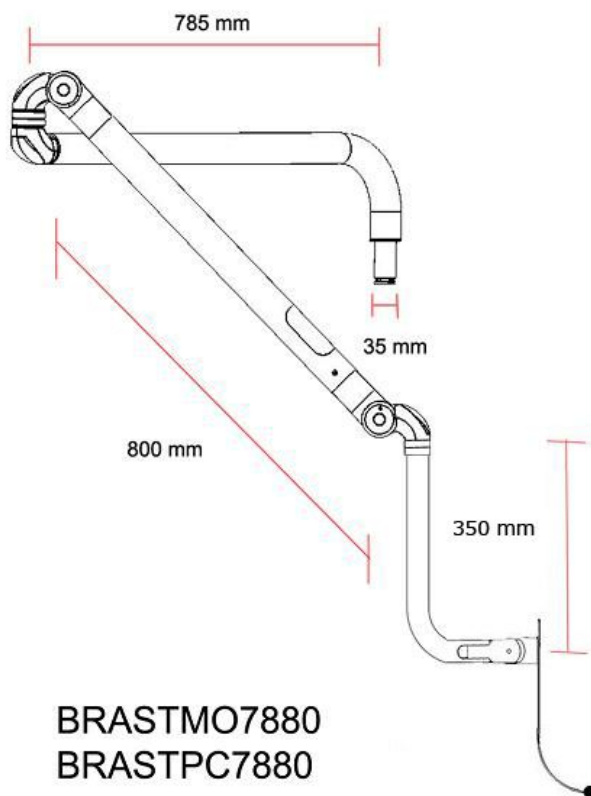




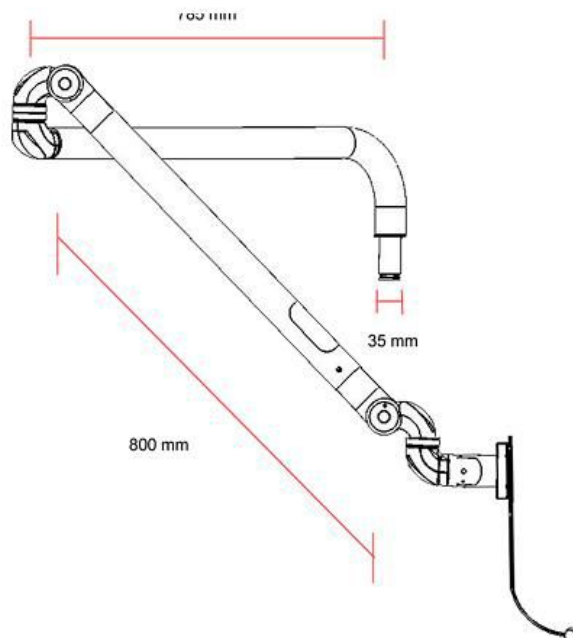
BRACCI ARTICOLATI:

I bracci articolati utilizzano con un braccio fisso lungo 785 mm in due versioni: diritto e curvo, ed un secondo brandeggiabile di 800 mm. Il braccio ha uno spostamento verticale di circa 1100 mm. I bracci sono pensati per portare monitor, PC integrati e TV e per essere collocati a palo, a muro, a soffitto o a pavimento utilizzando le diverse applicazioni della B&D e con portata fino a 9 KG. Tutti i bracci sono dotati di attacco Vesa da 75-100 mm, oppure una maniglia o un porta tastiera; i cavi sono integrati e personalizzabili sia nel tipo che nella lunghezza; tutti i loro movimenti sono frizionati per adattarsi a ogni esigenza.

BRAPRMO7880
BRAPRPC7880



BRASTMO7880
BRASTPC7880

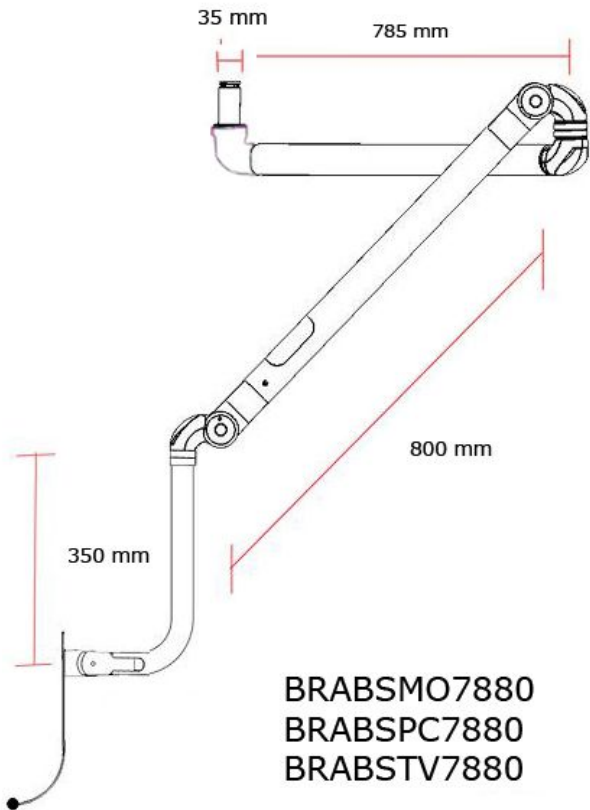


BRAZOS ARTICULADOS

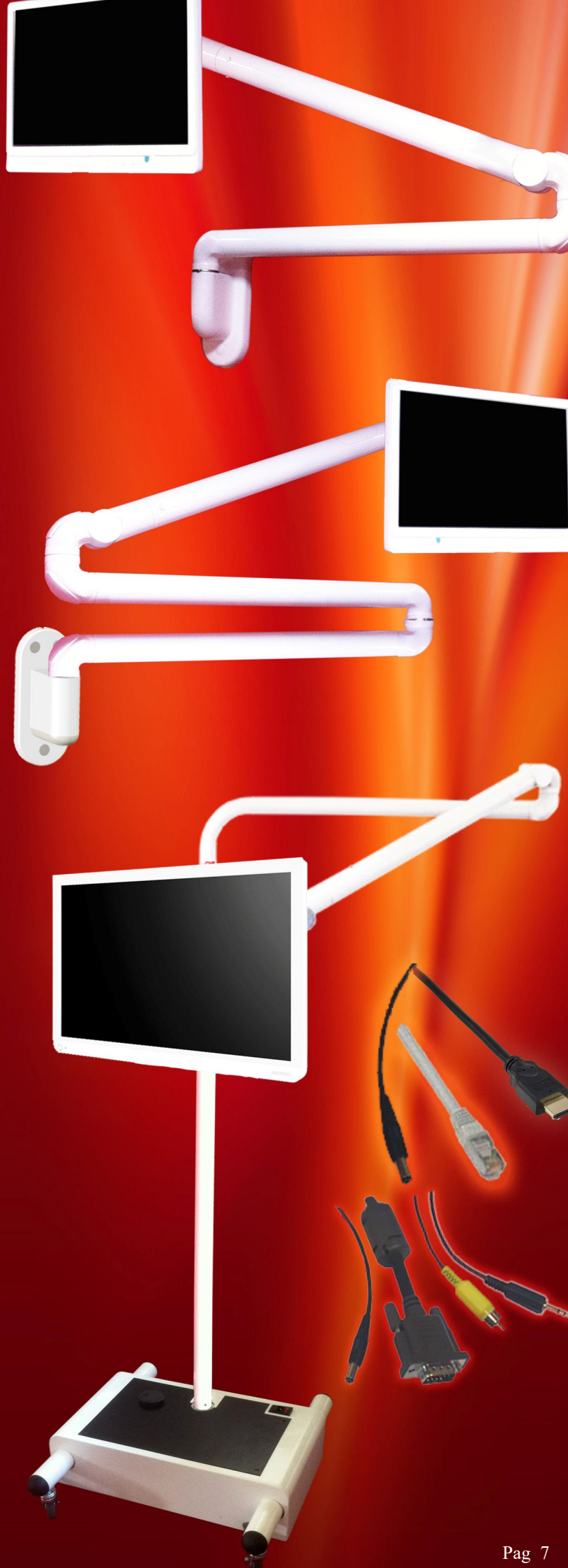
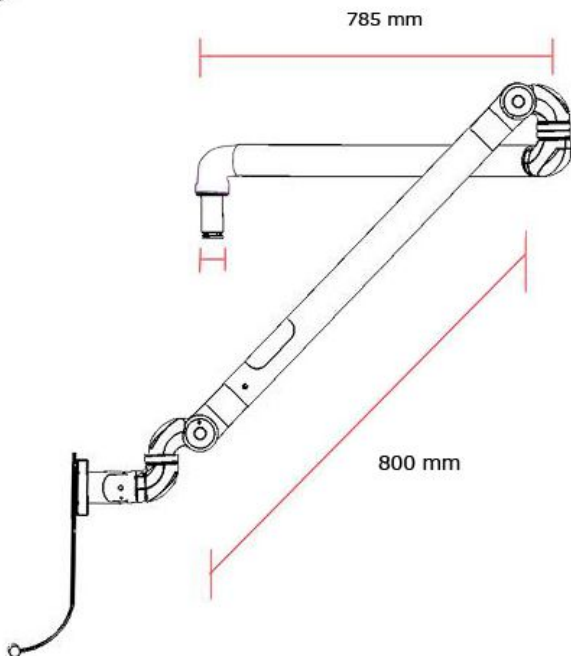
Brazos articulados utilizando un brazo fijos de 785 mm en dos versiones: rectas y curvas, y un segundo gira sobre un eje 800 mm con un desplazamiento vertical de aproximadamente 1100 mm.

están diseñados para llevar un monitor, un TV o un PC integrado, y para ser colocado en el poste, pared, techo o suelo, el uso de las diversas aplicaciones de B&D, con un alcance de hasta 9 kg. Todas las brazos están equipados con ataque VESA de 75-100 mm o un puerto mango o el teclado; los cables están integrados y personalizable tanto en tipo y de longitud; todos sus movimientos se dan masajes para adaptarse a cada necesidad.

BRABPMO7880
BRABPTV7880
BRABPPC7880



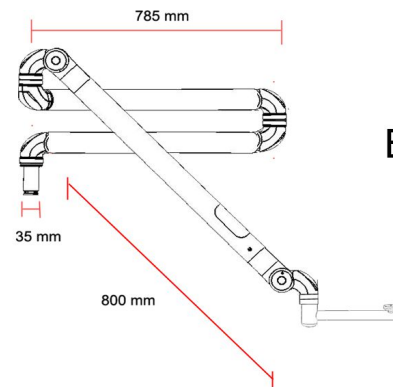
BRABSMO7880
BRABSPC7880
BRABSTV7880



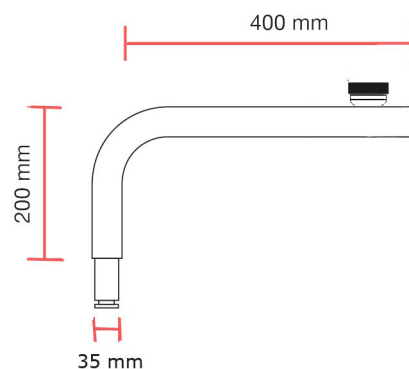
BRACCI PORTA TELECAMERA

Nell'ottica di fornire un supporto con possibilità infinite di movimenti su tutti gli assi, che possa essere fissato in modo stabile con diversi sistemi di applicazione: a muro, a pavimento o a soffitto, B&D ha abbinato un attacco standard per macchine fotografiche e telecamere alla tecnologia dei propri bracci.

Adattabile ad ogni tipo di apparecchio videofotografico o di Dome, fino ad un massimo di portata di 9 chilogrammi; i bracci sono completi di cavi video e di alimentazione integrati e a richiesta anche di tipo personalizzato. I bracci sono finiti in ogni particolare, per assicurare il massimo della versatilità che l'utilizzatore possa richiedere per un utilizzo in ogni tipo di ambito: dalle sale operatorie ad ogni altro tipo di uso: sempre in modo semplice e preciso.



BRAPT300PR

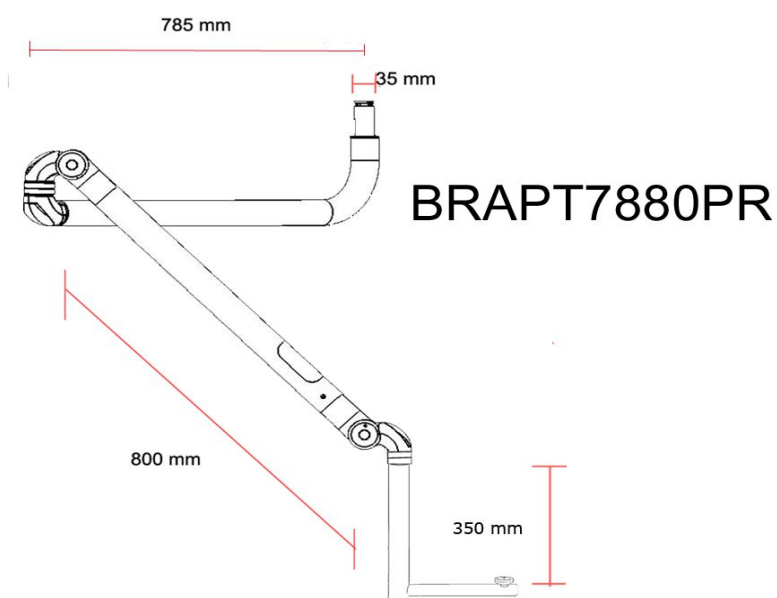
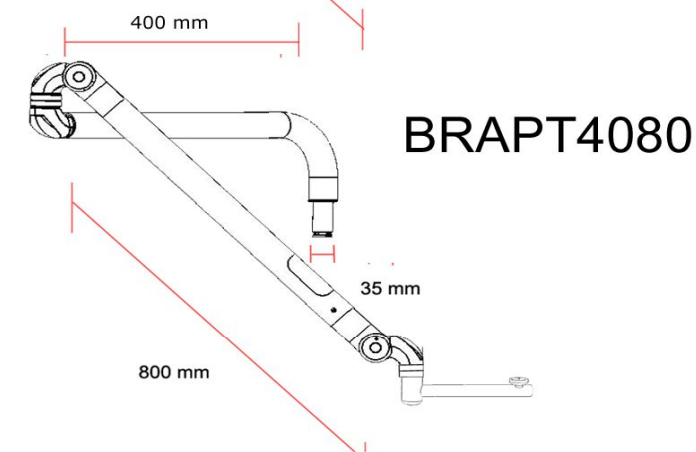
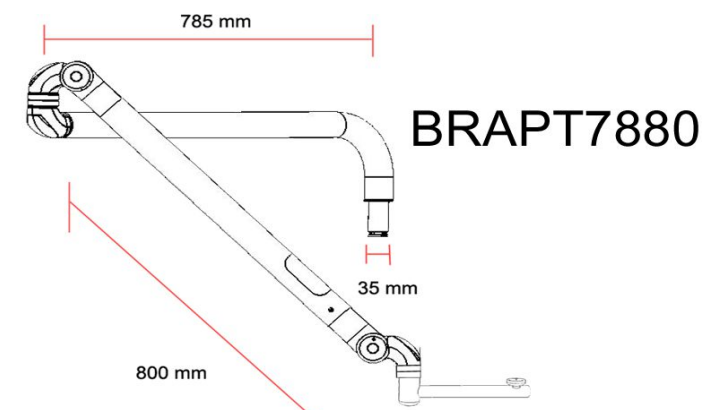


BRAFIPT60

BRAZO PORTACÁMARA

La tecnología B&D ha creado un enganche estándar para la aplicación de cámaras fotográficas y videocámaras a los brazos B&D: su objetivo es proporcionar un soporte con posibilidades de movimiento infinitas, que se pueda aplicar de manera estable: a la pared o a la columna, al suelo o al techo.

Los brazos portacámara B&D se ajustan a todo tipo de dispositivo vídeo y fotográfico, hasta un máximo de 9 kilos, y están completos de cables vídeo y de alimentación integrados que se pueden personalizar a petición. Los brazos B&D son perfectos y completos hasta en los detalles, para satisfacer todas las posibles exigencias del profesional.





BRACCI CON TAVOLETTA

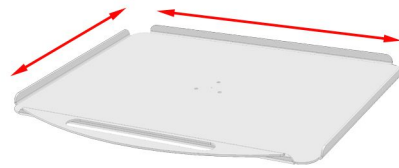
Per fornire un ulteriore piano di appoggio utilizzando la stessa tecnologia dei bracci per monitor fissi e articolati, B&D ha realizzato dei bracci con montata una tavoletta portatrey standard.

La tavoletta: solida, di gradevole disegno e completa di maniglia, può essere posizionata nel modo più conveniente per l'utilizzatore e bloccata in posizione stabile tramite l'apposito pomello. Facilmente applicabili con tutte le applicazuini B&D, bracci con tavoletta sono prodotti in due diversi tipi: uno fisso e uno articolato con una o due tavolette, per adattarsi ad ogni possibile esigenza.

BRAZOS CON MESILLA

B&D ha creado los nuevos BRAZOS con mesilla para proporcionar una superficie de apoyo más, utilizando la misma tecnología que en los brazos fijos y articulados.

La mesilla es resistente, su diseño es agradable y está dotada de manijas. Se puede colocar en la posición más conveniente para el profesional y se puede fijar en posición estable mediante el pomo apropiado. Los brazos con mesilla B&D se aplican fácilmente y están disponibles en dos versiones: una versión fija y una articuladas, con una o due tavolette para adaptarse a cualquier exigencia.

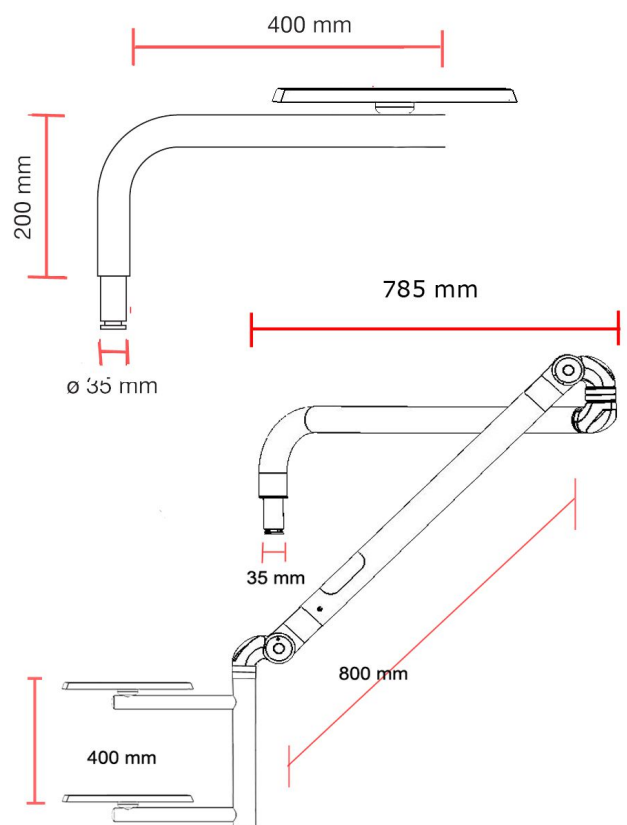


TRAY DIMENSIONS

Tray 1 mm 376 X 288

Tray 2 mm 420 X 320

Tray 3 mm 576 X 380



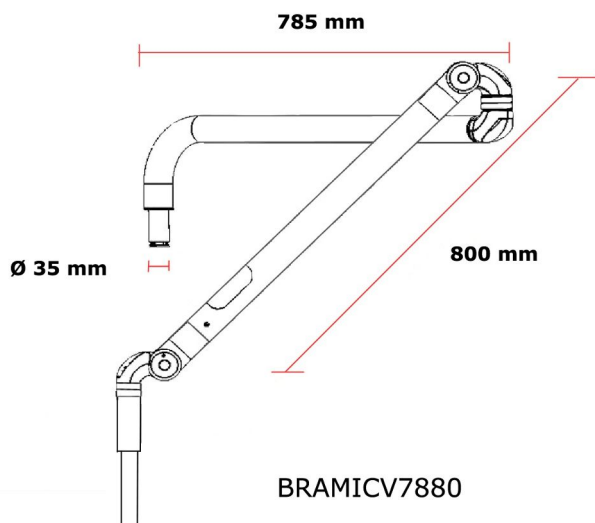
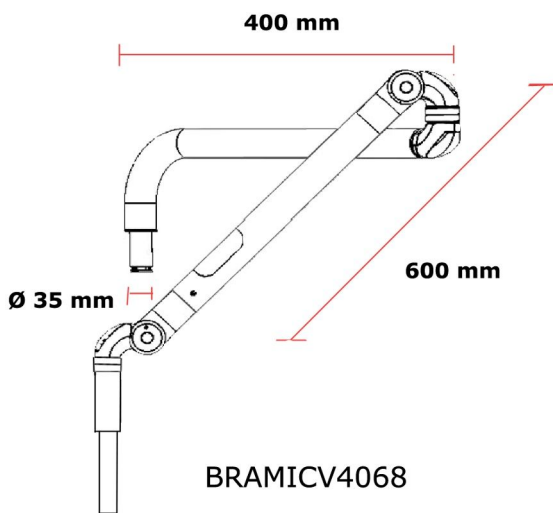
BRACCIO ARTICOLATO PER MICROSCOPIO

I bracci articolati di supporto B&D per microscopi sono costruiti per due tipi: verticale e orizzontale. I bracci sono realizzati in diverse dimensioni, in modo da adattarsi alla maggior parte delle situazioni. La versione standard è dotata di cavi integrati HDMI e di alimentazione ma su richiesta può essere personalizzato con tipi e lunghezze diverse di cavi; La portata standard del braccio è 3,5 a 4,5 kg, ma può essere personalizzata fino a 9 kg.

BRAZOS ARTICULADOS PUERTA MICROSCOPIO.

Los brazos articulado B&D de soporte a los microscopios se construyen para dos tipos de fijación al microscopio: verticales y horizontales; Además, los brazos están contruidos en dos tamaños diferentes, con el fin de adaptarse a la mayoría de las situaciones.

La versión estándar está equipada con alimentación integrada y cables alimentación y HDMI, pero a petición se puede equipar con diferentes cables personalizados; El alcance de los brazos es estándar de 3,5 a 4,5 kg, pero se puede personalizar hasta 9 kg.





1



3



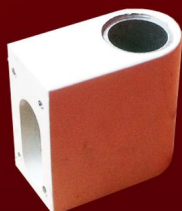
2



4



5

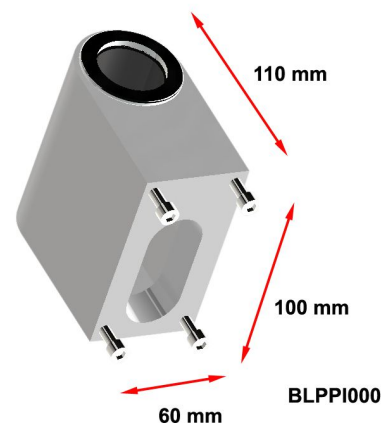
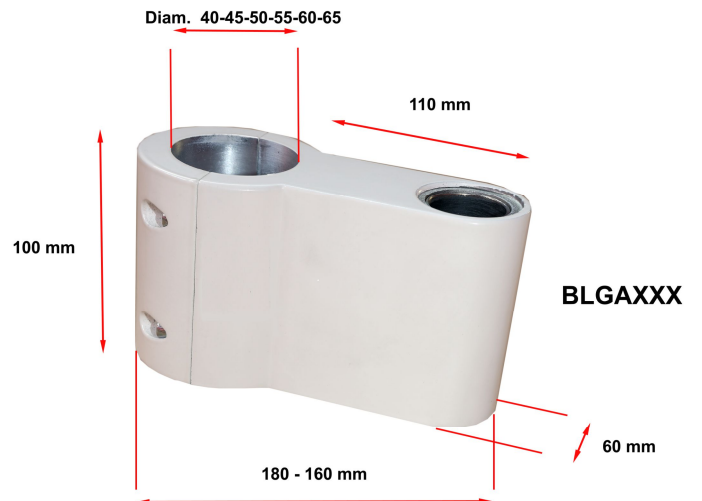
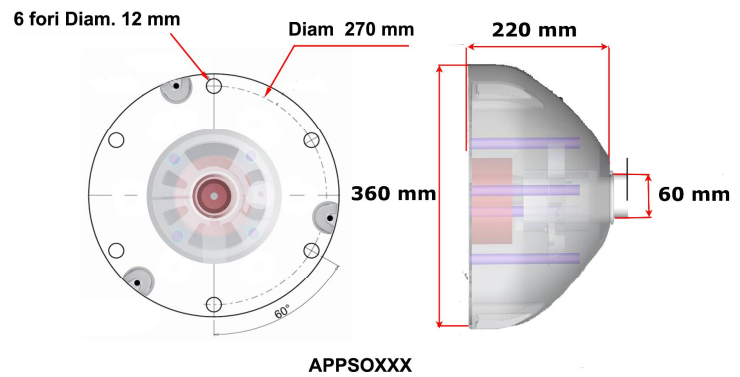


6

APPLICAZIONI

Per poter collocare correttamente i monitor e i loro bracci in un giusto connubio tra ergonomia, semplicità ed estetica, sono disponibili delle applicazioni: a soffitto, a parete, a pavimento, a tavolo, a stativo e a palo. Tutte le applicazioni che B&D produce, sono studiate per una facile ed ergonomica applicazione su qualunque tipo di superficie di bracci con perno di diametro 35mm.

1. Applicazione a soffitto (APPSO)
2. Applicazione a parete (
3. Applicazione a pavimento (APLP)
4. Applicazione a palo con ganascia (BLGA)
5. Applicazione a tavolo
6. Applicazione a faccia piatta (BLPPI)
7. Stativo su ruote con vano
8. Stativo su ruote



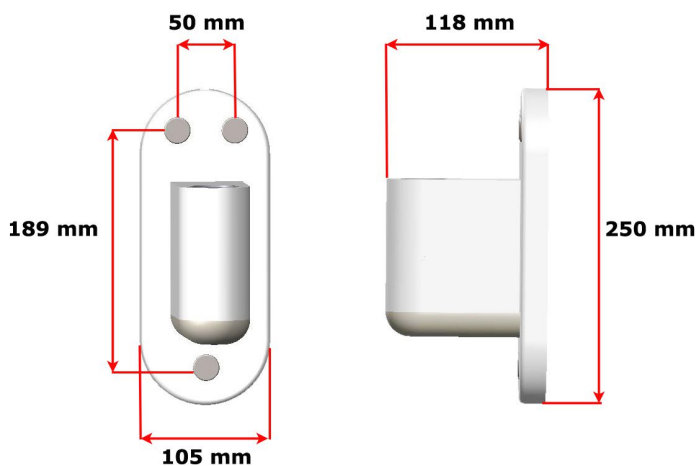
APLICACIONES

Todos los brazos B&D se pueden montar en cuatro posiciones diferentes: en el techo, en la pared, in de la columna e el suelo también con un empalme de 35mm.

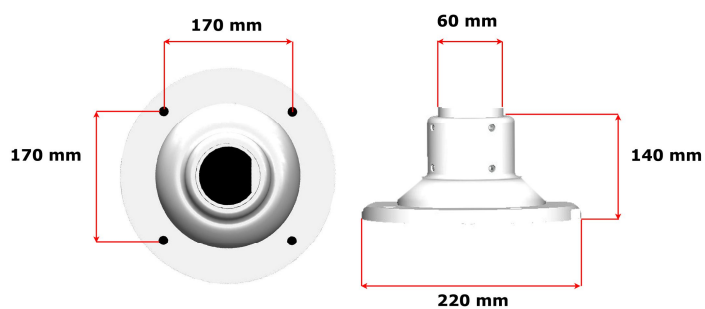
Todos los sistemas B&D permiten un uso cómodo y ergonómico. El sistema con zapatas de fijación evita lo más posible perforar las columnas, por eso su montaje es rápido y ergonómico.

Todos aplicaciones B&D se pueden utilizar en cualquier situación, et son el resultado de la unión entre ergonomía, sencillez y estética.

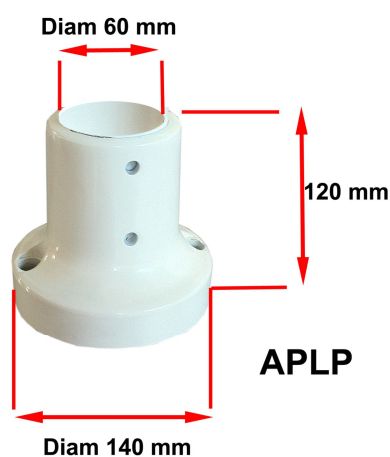
1. Aplicación al techo
2. Aplicación a la pared
3. Aplicación al suelo
4. Aplicación con abrazadera a columna
5. Aplicación por la tabla
6. Bloque de cara plana
7. Párese sobre ruedas con compartimento
8. Párese sobre ruedas



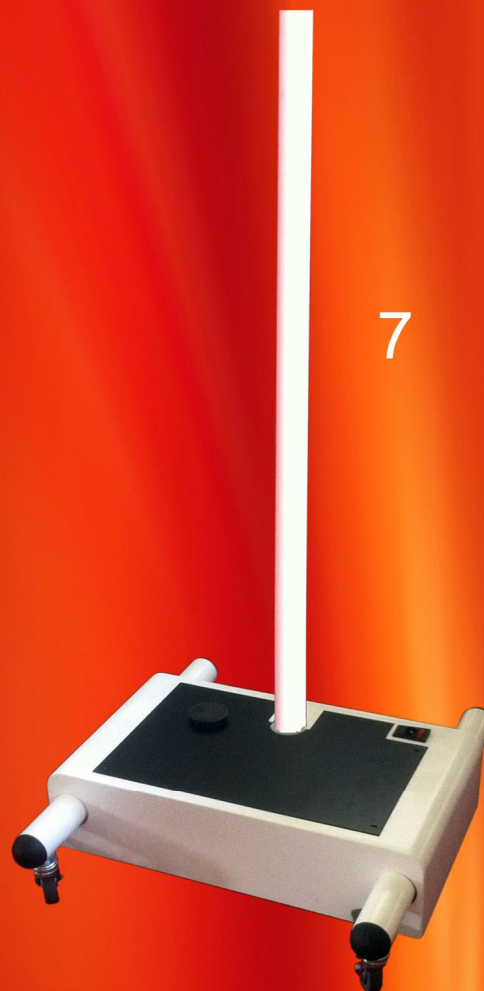
APLM000000



APLP170060



APLP



ALBUM FOTOGRAFICO

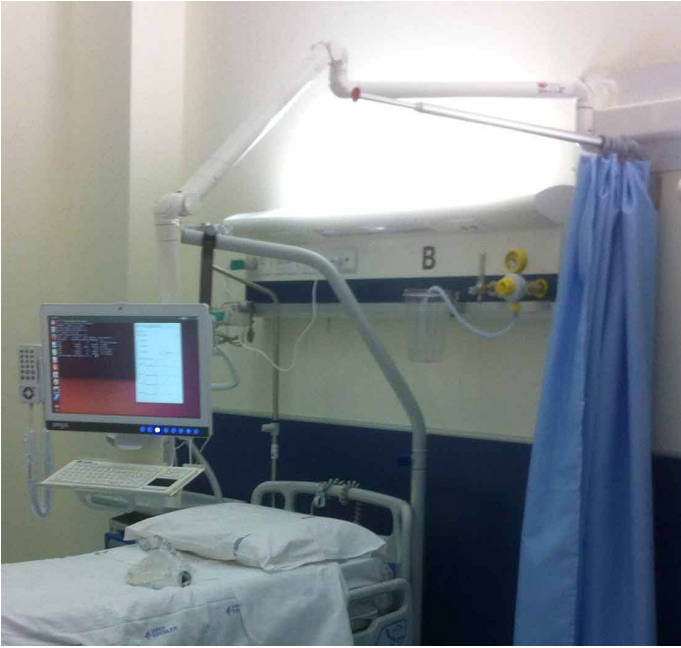


PHOTO ALBUM

